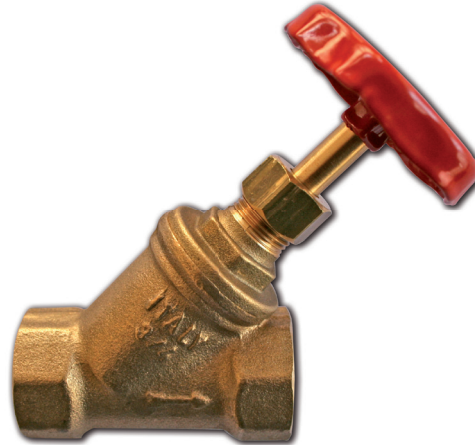


VALVOLA INCLINATA IN OTTONE A VIA DIRITTA  
BRASS STRAIGHT PATTERN GLOBE VALVE

**DECRETO LEGISLATIVO 25/02/2000 N° 93**  
il prodotto illustrato nella presente scheda tecnica soddisfa i requisiti della direttiva PED 97/23/CE ed e' esentato dalla marcatura CE in base all'art.3 par. 3.

**DECREE LAW DD. 25/02/2000 NO.93**  
the product showed in this technical sheet is made According to PED 97/23/CE and it is CE marking-free as per art. 3 par.3.



CARATTERISTICHE

FEATURES

Sino a Ø 1 1/4" corpo in ottone CW617N-UNI-EN 12165; dal Ø 1 1/2" al 3" corpo in ottone DELTA C EN1982 CB 754S

Up to Ø 1 1/4" brass body CW617N-UNI-EN 12165; from Ø 1 1/2" to 3" DELTA C EN1982 CB 754S brass body

Vitone in ottone CW 617N-UNI-EN12165

brass CW 617N-UNI-EN12165 Bonnet

Asta, otturatore e premistoppa in ottone CW614N-UNI-EN12164

brass CW614N-UNI-EN12164 Stem, Disk and Gland

Guarnizione corpo fibra Guarnital

Guarnital fibre body gasket

Guarnizione otturatore gomma NBR

NBR rubber disk gasket

Guarnizione asta P.T.F.E.

P.T.F.E stem packing

Volantino in lamiera di acciaio plastificato con resina epossidica rossa

Steel handwheel whit red plastic coating

Dado fissa volantino in acciaio zincato

Zinc plated steel handwheel nut

Finitura sabbiata

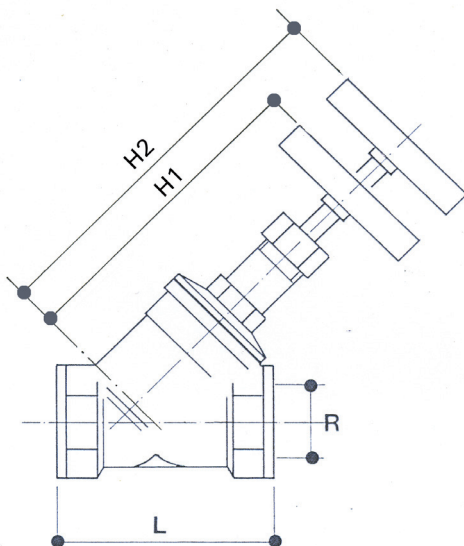
Sand blast finishing

Filettature ISO 228/1

Threading to ISO 228/1

DIMENSIONI PRINCIPALI

LEADING DIMENSIONS



R"	3/8	1/2	3/4	1	1 1/4	1 1/2	2	2 1/2	3
L	50	56	66	78	101	113	126	156	172
H1	75	75	85	95	125	140	145	215	200
H2	85	85	100	110	148	168	178	245	250

## PRESSIONI DI ESERCIZIO A MAX 80°C

## WORKING PRESSURES AT 80°C MAX

R"	1/4	3/8	1/2	3/4	1	1 1/4	1 1/2	2	2 1/2	3	4
PN 32											
PN 25											
PN 20											
PN 16											
PN 10											

## CAMPO DI IMPIEGO (PED 97/23/CE ART.9)

## FIELD OF USE

Alle pressioni e temperatura indicate nella precedente tabella le valvole sono utilizzabili per i seguenti fluidi:

Gas e vapori non pericolosi sino al diam. 1"1/4 – DN 32 (Tab.7);

Liquidi pericolosi (Tab.8);

Liquidi non pericolosi (Tab. 9);

Quanto sopra dichiarato è valido a condizione che i fluidi non siano aggressivi per le leghe di rame (bronzo-ottone).

At the pressures and temperature stated in previous table, the valves can be used for the following fluids:

Non-dangerous fluid in gaseous condition up to diam. 1"1/4 – DN 32 (Tab.7);

Dangerous liquids (Tab. 8);

Non-dangerous liquids (Tab.9) ;

The above statement is valid if the fluids concerned are non-aggressive to the copper alloys (bronze-brass).

## ISTRUZIONI PER L'USO

## DIRECTIONS FOR USE

L'impiego di una valvola inclinata può risolvere tutti i problemi di idraulica.

Può essere montata in posizione verticale od orizzontale; evita il colpo di ariete avendo una manovra di chiusura lenta e proporzionale

The use of a slanting valve can be solve all hydraulic problems.

It can be installed in a vertical or horizontal position; it avoids the water hammer since it closes in a slowly and proportional way.